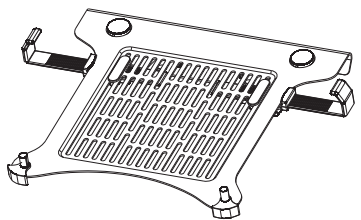




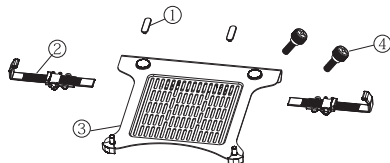
Artículo: Mount 305
Guía de instalación



10.1"-17.3"



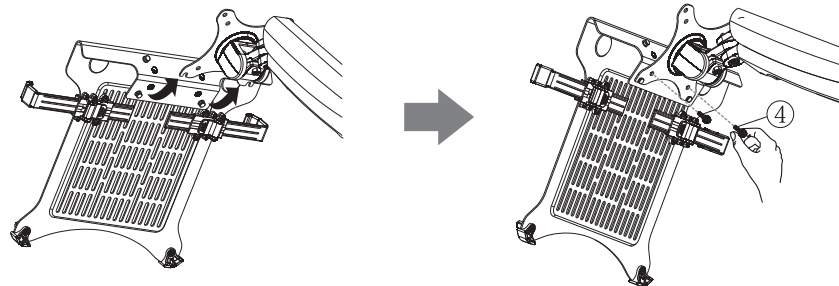
1. Hebilla de enganche (2PCS)
2. Pieza de ajuste (2PCS)
3. Placa de portátil (1PCS)
4. Tornillos M4x12mm (2PCS)



PASO 2-B

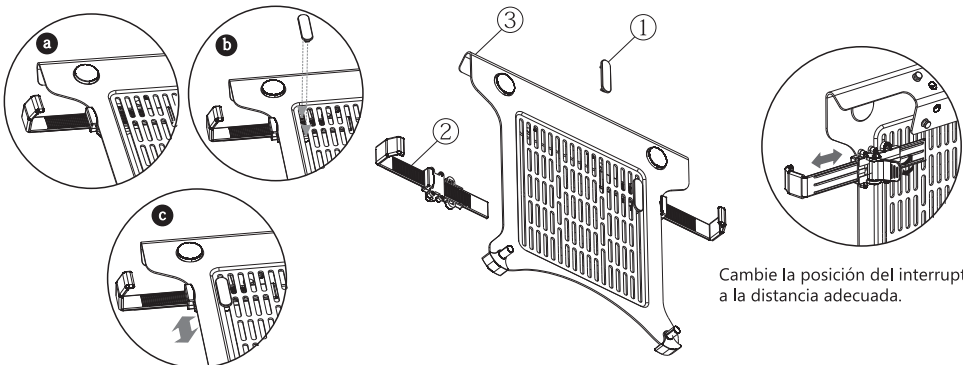
Ajustar la placa del portátil a la base

Modo de instalación 2



PASO 1

Colocación de la placa del portátil



PASO 2A

Ajustar la placa del portátil a la base

Modo de instalación 1

