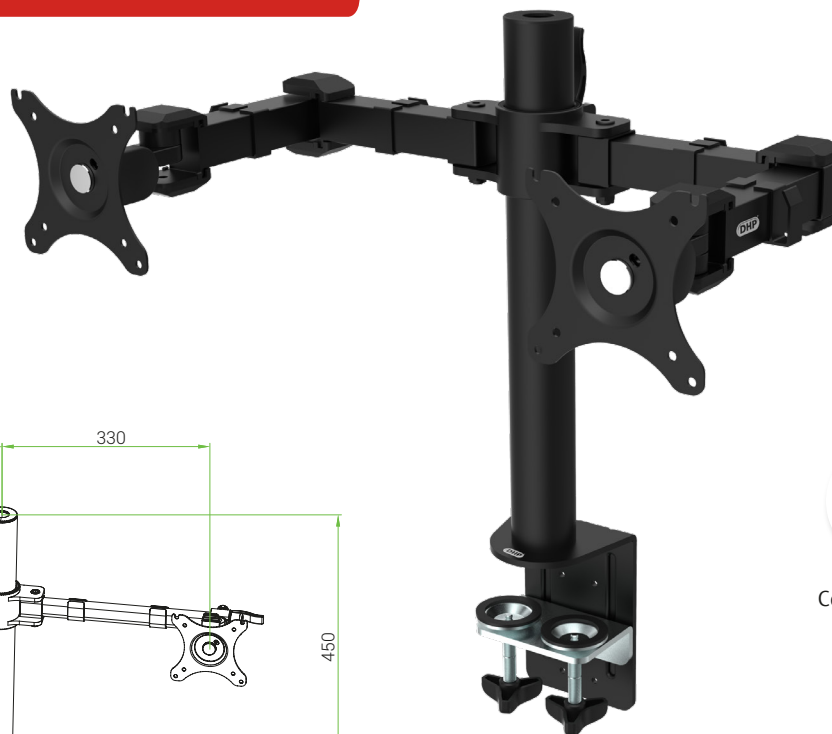
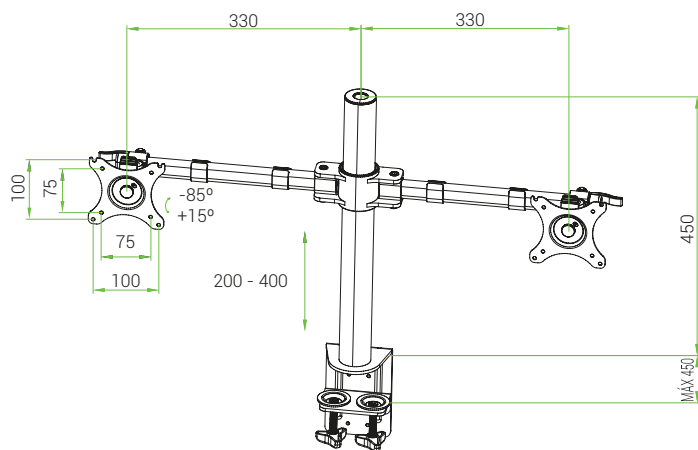


Brazo monitor Mount 110D



Ref. US110D



Cómoda palanca de ajuste



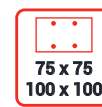
Medida pantalla



Ajuste



Cada brazo



VESA

Dos brazos articulados para monitor sostenido por mastil

Brazos articulados de mesa para pantallas de 17 hasta 30"

Soporta hasta 10 kg de peso por brazo

La placa VESA hace que la instalación y la retirada del monitor sean rápidas y sencillas.

FICHA TÉCNICA

Brazo monitor Mount 110D

VESA (Video Electronics Standards Association)

75 x 75 / 100 x 100

Apto para Pantallas

17-30"

Capacidad de carga

Hasta 10kg por brazo

Rango de inclinación

-85° -15°

Instalación

abrazadera y arandelas

Dimensiones, cm (largo x anch x alt)

53 x 42 x 33,5

Peso, kg

5,08

Ud. venta

1